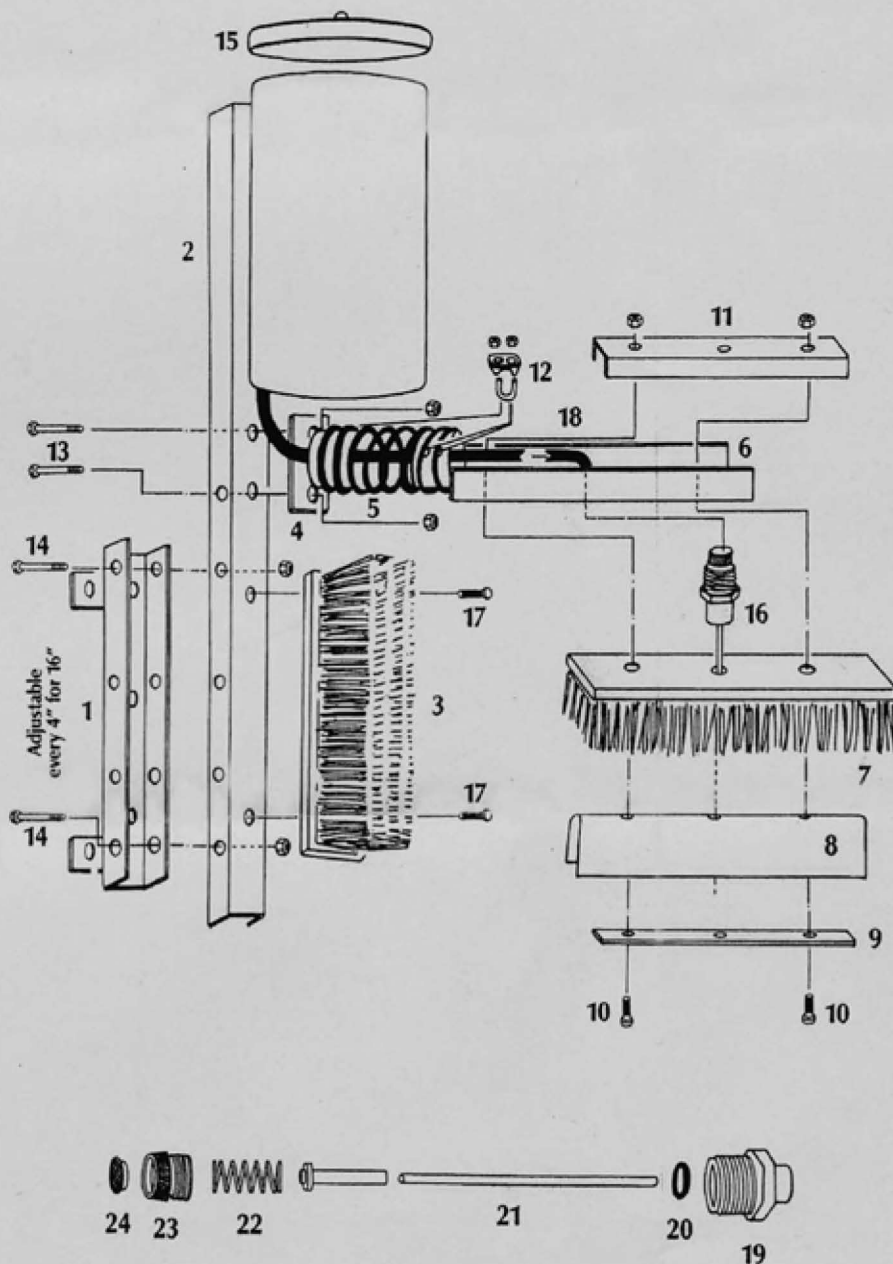


Applies to Models D-91, D-93, D-95, and D-99 Cattle Oilers

Pour les modèles D-91, D-93, D95 et D-99 de graisseurs de bovins



DP1	- Wall Bracket / Support mural	\$38.00
DP2	- Tank Frame with Tank Châssis de réservoir avec réservoir	85.00
DP3	- Side Brush / Brosse latérale	37.00
DP4	- Spring Holder / Fixation à ressort	19.00
DP4A	- Spring Holder for -99 / Fixation à ressort pour -99	25.00
DP5	- Spring / Ressort	32.00
DP6	- Top Brush Holder Fixation pour brosse supérieure	19.00
DP6A	- Top Brush Holder Fixation pour brosse supérieure pour -99	19.00
DP7	- Top Brush / Brosse supérieure	37.00
DP8	- Felt Cloth / Tissu feutré	6.00
DP9	- Cloth Holder / Support de tissu	7.00
DP10	- 3/8" x 4" Bolt / Boulon 3/8 x 4 po	1.25
DP11	- Support Channel / Canal de support	9.00
DP12	- Spring U Clamp	6.50
DP13	- 3/8" x 1" Bolt / Boulon 3/8 x 1 po	1.00
DP14	- 3/8" x 4" Bolt / Boulon 3/8 x 4 po	1.25
DP15	- Tank Cover / Couvercle pour réservoir	17.00
DP16	- Complete Valve / Vanne complète	18.00
DP17	- 3/8" x 2" Bolt / Boulon 3/8 x 2 po	1.00
DP18	- Valve to Tank Hose / Vanne au tuyau de réservoir	6.00
DP19	- Valve Body / Corps de vanne	10.00
DP20	- Valve O-Ring / Vanne anneau en O	.35
DP21	- Brass with Cable Stem / Laiton avec tige de câble	8.00
DP22	- Valve Spring / Ressort de soupape	.35
DP23	- Adjustable Flow Orifice / Orifice de flux réglable	.75
DP24	- Screen / Écran	.25
DP25	- Plastic Tank for D-95 Réservoir en plastique pour D-95	65.00
DP26	- Shut-off Valve / Vanne de fermeture	16.00